

### ALTAS PRESTACIONES EN SILENCIO

- Cierre prefiltro Twist-Lock, **sin herramientas**
- **Rodete y difusor producidos en Noryl®** de alta resistencia al desgaste y sin corrosión
- **Apta para uso con agua salada**, sello mecánico en AISI 316
- Reemplazo directo de la bomba KS
- **Enlaces suministrados**
- Recomendada para piscinas **hasta 195 m<sup>3</sup>\***

\* Cálculo para recirculación de 6 horas



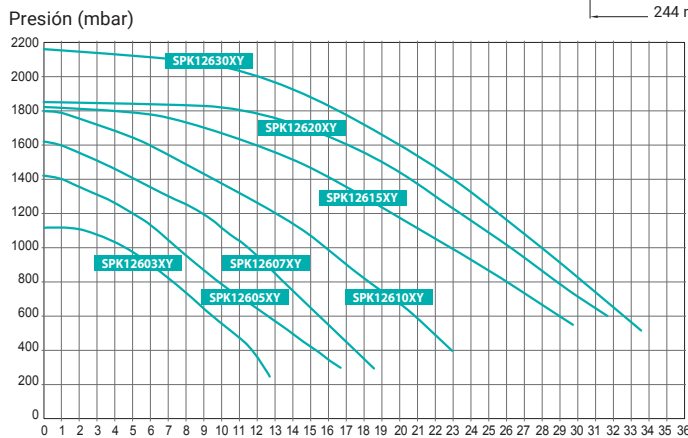
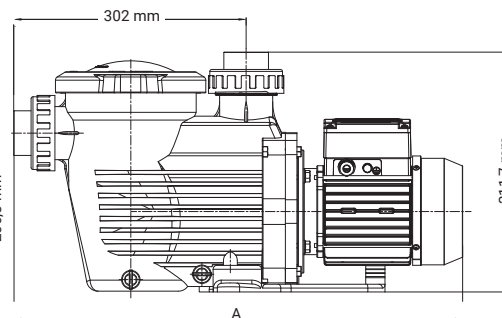
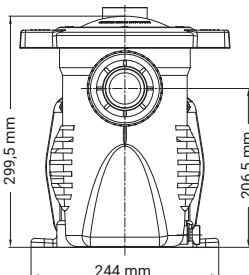
Tapa de prefiltro transparente con cierre twist-lock



Doble purga, apertura fácil sin herramientas



Conectores de unión suministrado (50/63 mm)



#### Datos Técnicos

Temp.máx.agua	35°C
Sello mecánico	AISI 316, apto para agua salada
Características motor	Class F, IP55, 50 Hz, 2 polos
Cuerpo / rodete / cesto / tapa	PP+GF/Noryl®+GF/PP/SAN®

Potencia	Dim. A	Peso	E/S	Caudal agua*	Potencia absorbida P1	Potencia cedida P2	Amperaje	Ref.
1/3 CV	543 mm	11,2 kg	50 mm	4,8 m <sup>3</sup> /h	485 W	245 W	2,5 A	SPK12603XY1
1/2 CV	590 mm	12,5 kg	50 mm	7,5 m <sup>3</sup> /h	610 W	385 W	3,2 A	SPK12605XY1
3/4 CV	590 mm	13,5 kg	50 mm	11,5 m <sup>3</sup> /h	820 W	570 W	3,8 A	SPK12607XY1
1 CV	590 mm	14 kg	50 mm	15,4 m <sup>3</sup> /h	1090 W	760 W	5 A	SPK12610XY1
1,5 CV	620 mm	16,5 kg	63 mm	21,9 m <sup>3</sup> /h	1610 W	1110 W	7,5 A	SPK12615XY1
2 CV	620 mm	22,5 kg	63 mm	25,7 m <sup>3</sup> /h	1880 W	1500 W	9 A	SPK12620XY1
3 CV	620 mm	25 kg	63 mm	33 m <sup>3</sup> /h	2750 W	2150 W	12,5 A	SPK12630XY1

K-FLO MONOFÁSICA

1/2 CV	590 mm	12,5 kg	50 mm	7,5 m <sup>3</sup> /h	610 W	385 W	2,45/1,4 A	SPK12605XY3
3/4 CV	590 mm	13,5 kg	50 mm	11,5 m <sup>3</sup> /h	820 W	570 W	3/1,7 A	SPK12607XY3
1 CV	620 mm	16,5 kg	50 mm	15,4 m <sup>3</sup> /h	1090 W	760 W	3,4/2 A	SPK12610XY3
1,5 CV	620 mm	19 kg	63 mm	21,9 m <sup>3</sup> /h	1610 W	1110 W	5/2,9 A	SPK12615XY3
2 CV	620 mm	25 kg	63 mm	25,7 m <sup>3</sup> /h	1880 W	1500 W	6,1/3,5 A	SPK12620XY3
3 CV	620 mm	27 kg	63 mm	33 m <sup>3</sup> /h	2750 W	2150 W	8,3/5,0 A	SPK12630XY3

K-FLO TRIFÁSICA

\* a 10 m de columna de agua

**Kit de actualización LPRK: úselo con K-Flo para reemplazar fácilmente bombas antiguas en instalaciones existentes**

SMART RETROFIT KIT

Ref.	Bombas para reemplazar	Contenido del kit	Kit por caja
LPRK	Astral Victoria Plus, Astral Victoria Plus Silent, Saci Winner	Smart Base 45 (1), Tornillo de fijación (3), RC50 (2), Junta tórica (2)	10

LPRK es válido para modernizar instalaciones de Ø 50 mm, comúnmente utilizado para bombas de hasta 1 CV

